

# KNIKARMSCHERMEN

BX260 / BX270

Artikelnummer: 034848

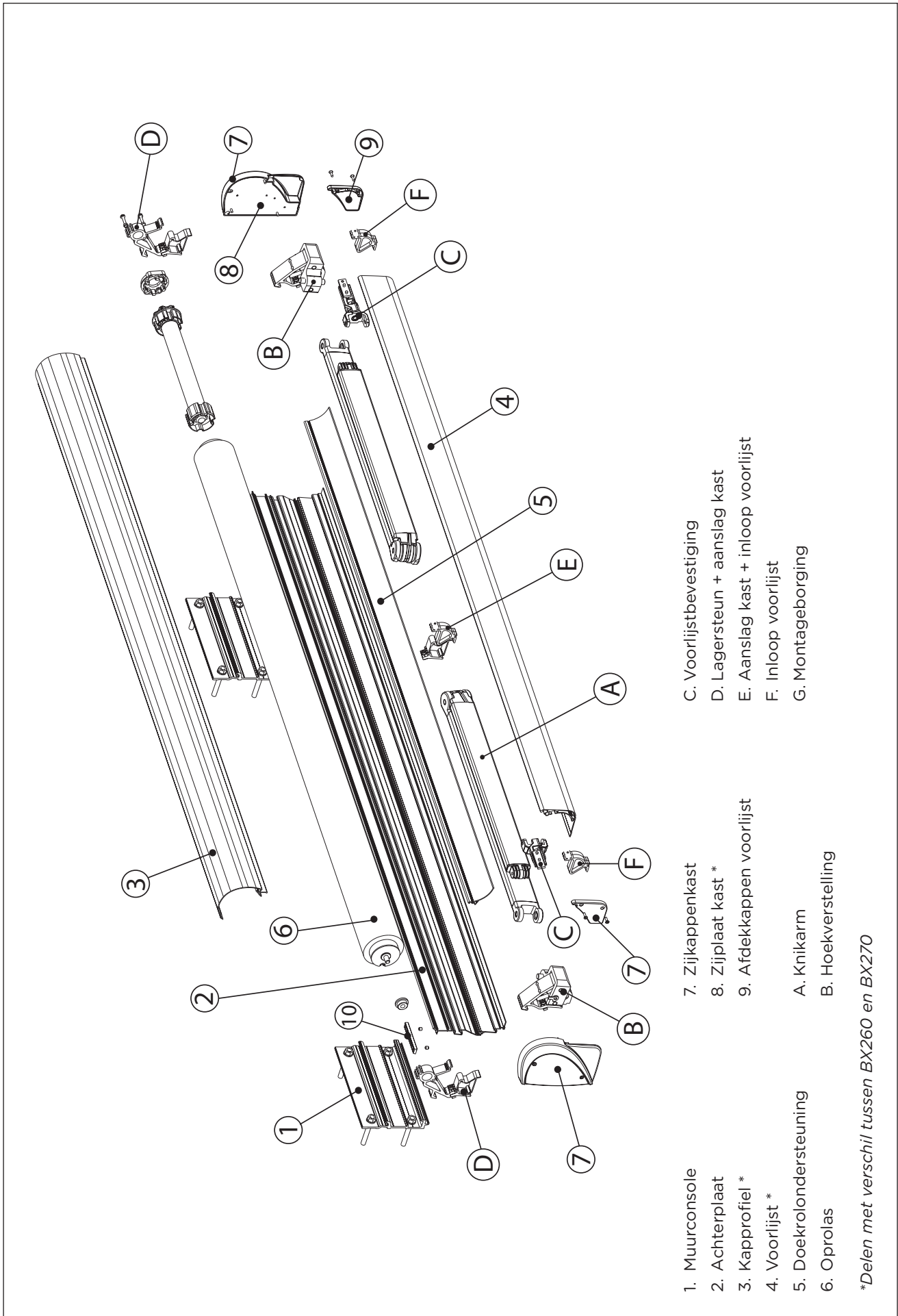
**BIJ MONTAGE LEES OOK ALTIJD DE MONTAGEHANDLEIDING!!!**

# TECHNISCHE FICHE KNIKARMSCHERMEN BX260 / BX270

## INHOUDSOPGAVE

1. ALGEMEEN	5
2. AFMETINGEN	5
3. PROFIELEN	5
3.1. De achterplaat	5
3.2. De oprolas	5
3.3. Het Clip On-Clip Off profiel	5
3.4. Het kapprofiel	6
3.5. De voorlijst	6
3.6. Doekrolondersteuningsprofiel	6
4. OVERIGE ONDERDELEN	7
4.1. Knikarmen	7
4.2. Hoekverstelling	7
4.3. Voorlijstbevestiging	7
4.4. Muurconsoles	7
4.5. Montageborging	9
4.6. Aanslag kast	9
4.7. Lagersteunen	9
4.8. Zijplaat kast	9
4.9. Zijkappen kast	9
4.10. Afdekkappen van de voorlijst	10
4.11. Inloop voorlijst	10
4.12. Bevestigingsmaterialen	10
4.13. LED verlichting voor BX270	10
5. GEKOPPELDE ZONNESCHERMEN	11
5.1. Koppeling met cardan	11
5.2. Koppeling met cardan en doekspleetafdekking	11
6. BEDIENING	12
6.1. Stangbediening	12
6.2. Elektrische bediening	12
7. DOEKEN	12
8. GEWICHT	12
9. RICHTLIJNEN VOOR EEN CORRECTE OPMETING EN MONTAGE	13
9.1. Richtlijnen voor een correcte opmeting	13
9.2. Richtlijnen voor een correcte montage	13
10. EXTRA TOEBEHOREN	14
10.1. Volant	14
10.2. Variovolant	14
10.3. Zijflappen	14
10.4. Letterschilderingen	14
11. LEVERING	14
12. GEBRUIK EN ONDERHOUD	15
13. ALGEMENE OPMERKINGEN	15

Harol behoudt zich het recht toe productwijzigingen door te voeren zonder voorafgaande verwittiging.



- |                         |                          |                                    |
|-------------------------|--------------------------|------------------------------------|
| 1. Muurconsole          | 7. Zijkappenkast         | C. Voorlijstbevestiging            |
| 2. Achterplaat          | 8. Zijplaat kast *       | D. Lagersteun + aanslag kast       |
| 3. Kapprofiel *         | 9. Afdekkappen voorlijst | E. Aanslag kast + inloop voorlijst |
| 4. Voorlijst *          | A. Knikarm               | F. Inloop voorlijst                |
| 5. Doekrolondersteuning | B. Hoekverstelling       | G. Montageborging                  |
| 6. Oprolas              |                          |                                    |

\*Delen met verschil tussen BX260 en BX270

Figuur 1: Exploded view BX260

# TECHNISCHE FICHE KNIKARMSCHERMEN BX260 / BX270

## 1. ALGEMEEN

- De BX260 en BX270 zijn beide gesloten cassette knikarmschermen van het compacte-hoge type.
- De opbouw wordt gekenmerkt door een dragende achterplaat die dienst doet als een soort draagbuis waarop consoles, armen en oprolas worden aangehaakt of ingeschoven.
- De kleur van de aluminium onderdelen en profielen zijn standaard in de gekozen gestelkleur (zie kleurenkaart).
- De BX260 en BX270 verschillen van voorlijst en kapprofiel, elk met hun respectievelijk voorlijst-afdekkapje en zijkap kast met zijplaat.

## 2. AFMETINGEN

- De maten die dienen opgegeven te worden zijn de breedte B en de uitval U.
- De totale breedte B is gelijk aan de afgewerkte breedte inclusief de zijkappen. De minimale en maximale breedte maat zijn afhankelijk van het aantal knikarmen, de bediening alsook de gekozen uitval (zie tabel 1).
- De uitval U varieert van 1,5 meter tot 3,5 meter, telkens met tussenstappen van een halve meter.
- Voor de BX270 zijn er aangepaste minimum maten.

		MINIMUM		MAXIMUM
BREEDTE B	1-delig	<b>Bediening</b> elektr. Bmin = uitval + 500mm stang Bmin = uitval + 520mm	<b>BX270</b> Bmin = uitval + 550mm Bmin = uitval + 570mm	- 6m (1 deel met 2 armen) - 7m (1 deel met 3 armen)
	2-delig	<b>Gekoppelde schermen</b> met cardan Bmin = uitval + 500mm doekspl.afd. Bmin = uitval + 750mm	Bmin = uitval + 525mm Bmin = uitval + 775mm	- 12m (2 delen met 4 armen)
Uitval U		1,5m (2,0m - 2,5m - 3,0m)		3,5m *

\* Maximale uitval 3,0m: Dickson Orchestra MAX / Dickson Opera - Symphony - Sunbrella Jacquards - Replay (Air & Earth)

Tabel 1: Minimale en maximale maten

## 3. PROFIELEN

### 3.1. De achterplaat <sup>2</sup>

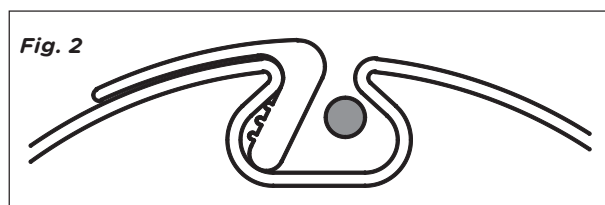
- Materiaal: geëxtrudeerd aluminium voorzien van poedercoating.
- Functie: dragend basisprofiel van het scherm waarop de overige onderdelen bevestigd worden.

### 3.2. De oprolas <sup>6</sup>

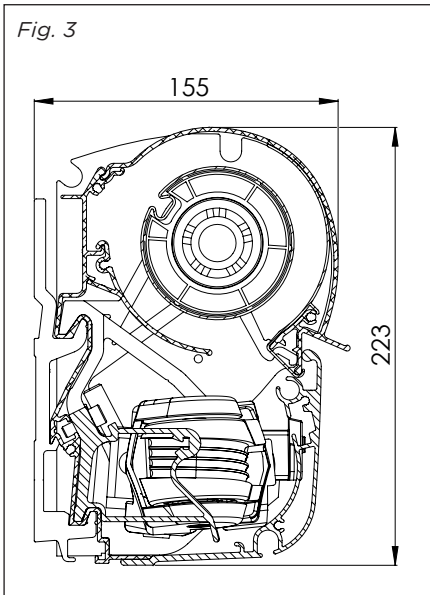
- Materiaal: ronde gelaste buis vervaardigd uit een Zenzimir verzinkte staalband met Ø78 mm en dikte 1 mm.
- Functie: op- en afrollen van het doek.
- Voorzien van een gleuf voor bevestiging van het doek.

### 3.3. Het Clip On-Clip Off profiel (zie Fig. 2)

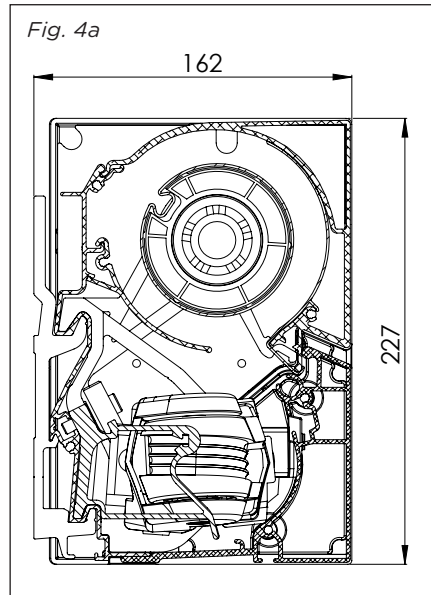
- Materiaal: geëxtrudeerd PVC clipsprofiel.
- Functie: schroefloze bevestiging van het doek op de oprolas.
- Maakt een snelle en eenvoudige frontale montage en demontage van het doek mogelijk. (Niet nodig om zijdelings weg te schuiven bij demontage).



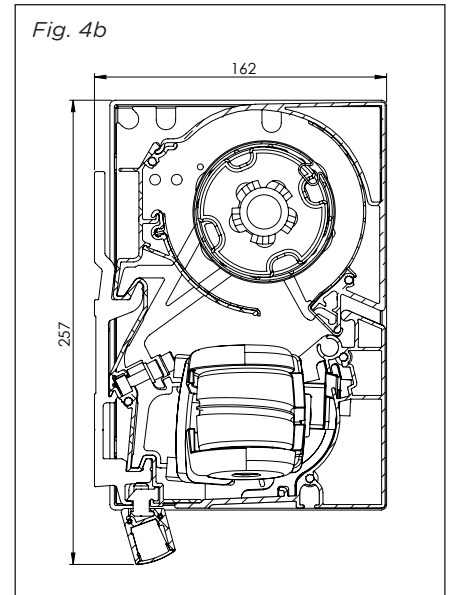
Figuur 2:  
"Clip On-Clip Off" profiel



**Figuur 3:** Doornede BX260



**Figuur 4a:** Doornede BX270



**Figuur 4b:** Doornede BX270 + LED

### 3.4. Het kapprofiel <sup>3</sup>

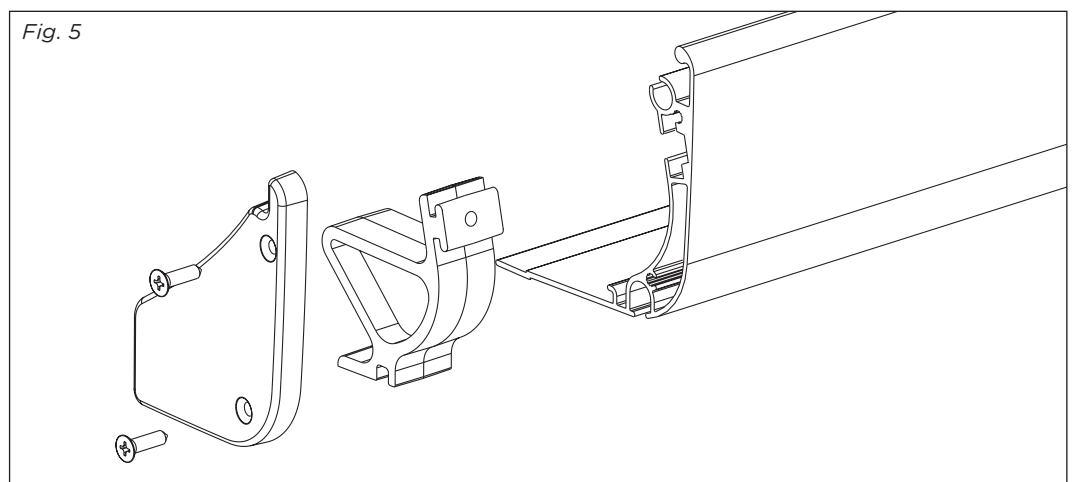
- Materiaal: geëxtrudeerd aluminium voorzien van poedercoating.
- Functie: dekt het doek over de ganse breedte af, aan de bovenzijde en aan de voorzijde.
- Aan de voorzijde voorzien van een aanslag waartegen de voorlijst sluit.

### 3.5. De voorlijst <sup>4</sup>

- Materiaal: geëxtrudeerd aluminium voorzien van poedercoating.
- Functie: afsluiten van de voorzijde en onderzijde van het scherm.
- Voorzien van twee gleuven: ééntje inwendig aan de bovenzijde voor de bevestiging van het doek en ééntje uitwendig aan de onderzijde voor de bevestiging van een optionele volant.
- Op de uiteindes afgewerkt met aluminium afdekkapjes, gecoat in dezelfde kleur als de voorlijst.

### 3.6. Doekrolondersteuningsprofiel <sup>5</sup>

- Materiaal: geëxtrudeerd aluminium voorzien van poedercoating.
- Functie: de ondersteuning van het doek over de volledige breedte en de bescherming van het doek aan de onderzijde.
- Wordt schroefloos op de achterplaat geclipst.
- Aan de doekzijde voorzien van een hard PVC profiel voor een betere geleiding van het doek, hetgeen ook de levensduur van het doek verlengt.



**Figuur 5:**  
Voorlijst opbouw (BX260)



## 4. OVERIGE ONDERDELEN

### 4.1. Knikarmen <sup>A</sup>

De knikarmen vormen de verbinding tussen kast en voorlijst en zijn te verkrijgen in 5 uitvallen: 1500, 2000, 2500, 3000 en 3500 mm. Bij enkelvoudige schermen tot een breedte van 6000 mm plaatst men 2 armen, van 6001 mm tot 7000 mm voorziet men 3 armen. Voor gekoppelde zonnenschermen zijn er steeds 4 armen. De knikarmen bestaan uit armprofielen, scharnieren, veren en staalkabels.

#### De armprofielen

– Materiaal: geëxtrudeerd aluminium voorzien van poedercoating.

#### De scharnieren

– Materiaal: uit een onder hoge druk gegoten aluminium legering.  
 – Scharnieren op glijlagers uit sinterbrons voorzien van een PTFE-glijlaag.  
 – De zwaarst belaste onderdelen worden thermisch behandeld.

#### De veren en staalkabels

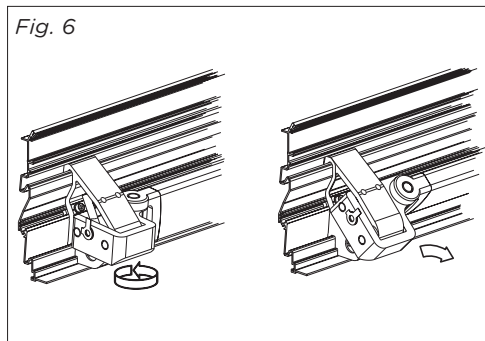
– Materiaal: uit vooraf verzinkt hoogwaardig staal.  
 – De  $\varnothing$  van de kabels staat in verhouding tot de krachten die erop komen.  
 – De kracht van de beide veren wordt verdeeld over 2 staalkabels voor de ontubbeling van de krachten, hetgeen een opmerkelijke stijging van de levensduur inhoudt.

### 4.2. Hoekverstelling <sup>B</sup>

– Materiaal: geëxtrudeerd aluminium voorzien van poedercoating.  
 – Functie:

- vormt de verbinding van de knikarm met de kast
- maakt de instelling van de helling van het zonnescrm mogelijk tussen 10° en 35°
- afregeling van de gewenste doorloophoogte

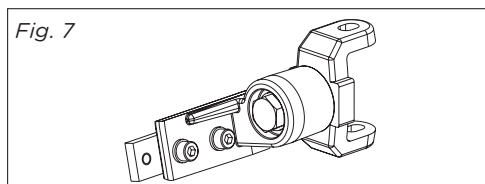
– Staat garant voor de borging tegen het opwaaien en afzakken van de armen.



**Figuur 6:**  
Hoekverstelling  
BX260 / BX270

### 4.3. Voorlijstbevestiging <sup>C</sup>

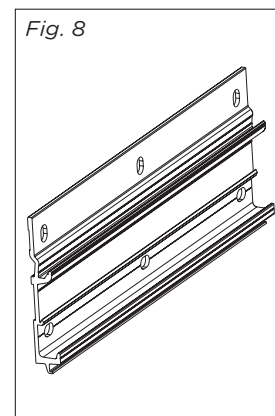
– Materiaal: gegoten aluminium voorzien van poedercoating.  
 – Functie: de voorlijst in de juiste positie te regelen, na de instelling van de helling van het zonnescrm.



**Figuur 7:**  
Hoekverstelling  
BX260 / BX270

### 4.4. Muurconsoles <sup>1</sup>

– Materiaal: geëxtrudeerd aluminium voorzien van poedercoating.  
 – Functie: steun, voorzien van sleufgaten om het scherm tegen een muur te bevestigen, voorzien van haken aan de voorzijde voor het eenvoudig inhaken van het zonnescrm.  
 – Het aantal en de breedte van de muurconsoles (300 mm of 500 mm) is steeds in functie tot de scherm breedte. Voor gekoppelde schermen is de middelste muurconsole zelf 1000 mm lang. (zie tabel 2).  
 – Dienen steeds op 50 mm naar binnen te staan ten opzichte van de zijkanten van het scherm, achter de hoekverstelling van de arm en achter de lagersteun. Voor exacte posities van muurconsoles: zie tabel 3 en fig. 9.  
 – Bijkomende consoles zijn leverbaar in optie, maar wenselijk bij labiele ondergronden om het gewicht van het scherm over een groter oppervlak te verdelen.  
 – Géén plafond en dakspantconsoles beschikbaar !



**Figuur 8:**  
Muurconsole  
BX260 / BX270

## TECHNISCHE FICHE KNIKARMSCHERMEN BX260 / BX270

Schermbreedte BX270	2050-4050 mm	4051-6000 mm	6001-7000 mm	7001-8000 mm	8001-12000 mm
Schermbreedte BX260	2000-4000 mm	4001-6000 mm	6001-7000 mm	7001-8000 mm	8001-12000 mm
Aantal en type console	2 x 300 mm	2 x 500 mm 1 x 300 mm	3 x 500 mm	2 x 300 mm 1 x 1000 mm	2 x 300 mm 2 x 500 mm 1 x 1000 mm
Aantal montageboringen	4	6	6	8	12
Aantal knikarmen	2	2	3	4	4

**Plaats van de muurconsole BX260 (in mm) (BX270)**

Schermbreedte	Afstand X	Breedte console (zijkant) Bx	Afstand Y	Breedte console (midden) By
2000 - 4000	200 (225)	300	-	-
4001 - 6000	300 (325)	500	Breedte / 2	300
6001 - 7000			Zie tabel hieronder	500

X en Y = afstand zijkant kast tot middelpunt muurconsole

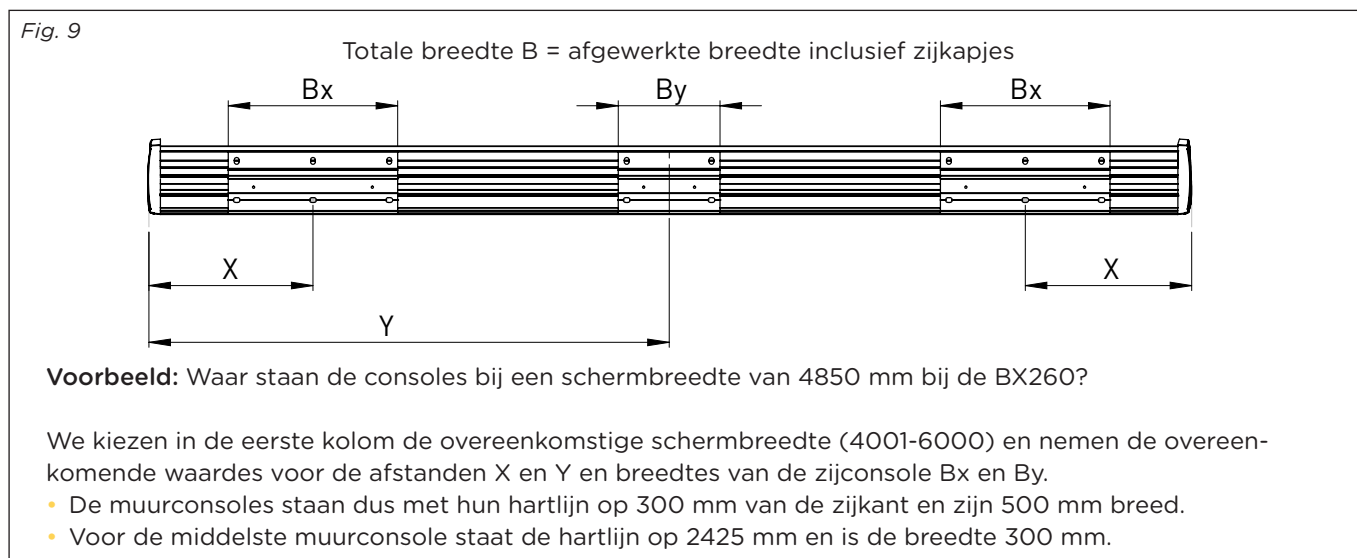
**Plaats van de middelste muurconsole bij 3 armen\* BX260 (in mm) (BX270)**

Breedte / Uitval	1500 / 2000	2500	3000	3500
6001-6099	2913 (2928)	2886 (2901)	2386 (2401)	2072 (2087)
6100-6199	2962 (2977)	2962 (2977)	2485 (2500)	2122 (2137)
6200-6299	3012 (3027)	3012 (3027)	2585 (2600)	2172 (2187)
6300-6399	3062 (3077)	3062 (3077)	2685 (2700)	2222 (2237)
6400-6499	3112 (3127)	3112 (3127)	2785 (2800)	2285 (2300)
6500-6599	3162 (3177)	3162 (3177)	2885 (2900)	2385 (2400)
6600-6699	3212 (3227)	3212 (3227)	2985 (3000)	2485 (2500)
6700-6799	3262 (3277)	3262 (3277)	3085 (3100)	2585 (2600)
6800-6899	3312 (3327)	3312 (3327)	3185 (3200)	2685 (2700)
6900-6999	3362 (3377)	3362 (3377)	3285 (3300)	2785 (2800)
7000	3412 (3427)	3412 (3427)	3385 (3400)	2885 (2900)

\* bij linkse arm van links gemeten; bij rechtse arm van rechts gemeten.

Indien men een linkse of rechtse midden-arm wenst, dient dit aangegeven te worden bij bestelling.

**Tabel 2:** Plaats van de muurconsole aan de zijkant en in het midden



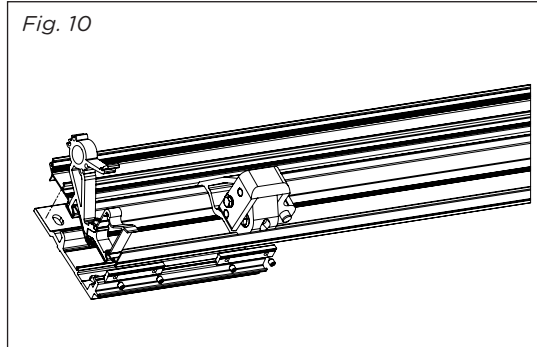
**Figuur 9:** Plaats van de muurconsole



**Figuur 10:**  
Montageborgingen

## 4.5. Montageborging <sup>G</sup>

- Materiaal: geëxtrudeerd aluminium voorzien van een anodisatielaag (grijs).
- Functie: het ondersteunen van de hoekverstelling van de knikarmen als ook tegelijkertijd de lagersteunen van de doekrol. Zodoende bekomen we een massief geheel aan de zijkant van de kast en stabiliteit op de armen.
- Wordt zijdelings ingeschoven onderaan de muurconsole en vastgezet met twee stelschroeven.
- Steeds 2 montageborgingen per muurconsole: één onder de hoekverstelling en één onder de lagersteun (zie fig. 10).
- Het aantal benodigde montageborgingen is terug te vinden in tabel 2.
- De montageborgingen voor de BX270 + LED hebben extra materiaal om het LED profiel op te klikken.



## 4.6. Aanslag kast <sup>E</sup>

- Materiaal: geëxtrudeerd aluminium voorzien van poedercoating.
- Functie: basissteun waarop een lagersteun kan gemonteerd worden en waaraan aan de voorzijde een trechervormige uitsparing voorzien is, waardoor de voorlijst steeds op identieke wijze de kast afsluit (zie ook puntje 4.11).
- Wordt op regelmatige afstanden geplaatst op de achterplaat, aan de zijkanten en in het midden van het scherm.
- Wordt eveneens gebruikt bij een doekspleetafdekking (zie puntje 5.4).

## 4.7. Lagersteunen <sup>D</sup>

- Materiaal: geëxtrudeerd aluminium voorzien van poedercoating.
- Functie: lagere van de doekrol aan de zijkanten en ter hoogte van de koppeling van het scherm.
- Moeten telkens gemonteerd worden op een aanslag kast.

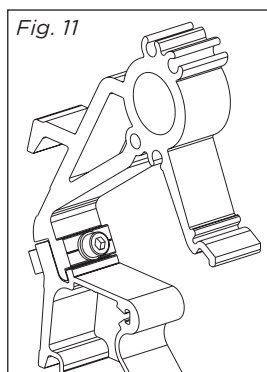
## 4.8. Zijplaat kast <sup>B</sup>

- Materiaal: gelaserde aluminium plaat voorzien van poedercoating.
- Functie: zijdelingse afsluiting van het scherm, aan beide zijde op kastprofiel bevestigd.

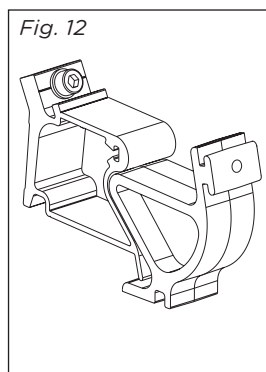
## 4.9. Zijkappen kast <sup>7</sup>

- Materiaal: gegoten aluminium voorzien van poedercoating.
- Functie: esthetische afwerking van de zijkanten van de kast, aan beide zijde op de zijplaat kast bevestigd.

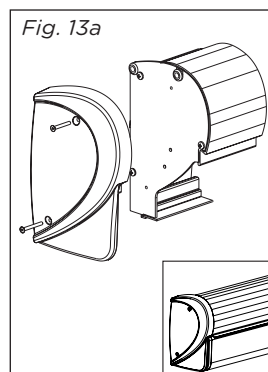
(Voor de BX-260 is deze afwerking afgerond, voor de BX-270 rechthoekig afgelijnd)



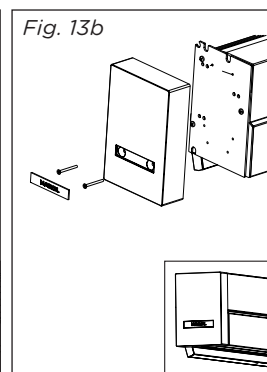
**Figuur 11:**  
Aanslag kast met  
lagersteun



**Figuur 12:**  
Aanslagkast met inloop  
voorlijst



**Figuur 13a:**  
Zijplaat kast en zijkap kast  
BX260



**Figuur 13b:**  
Zijplaat kast en zijkap kast  
BX270 en BX270 + LED

## 4.10. Afdekkappen van de voorlijst <sup>9</sup>

- Materiaal: gegoten aluminium voorzien van poedercoating.
- Functie: esthetische afwerking voor het rechtstreeks afdekken van de zijkanten van de voorlijst. Ook hier voor de BX-260 afgerond (fig. 5), voor de BX-270 afgelijnd.

## 4.11. Inloop voorlijst <sup>F</sup>

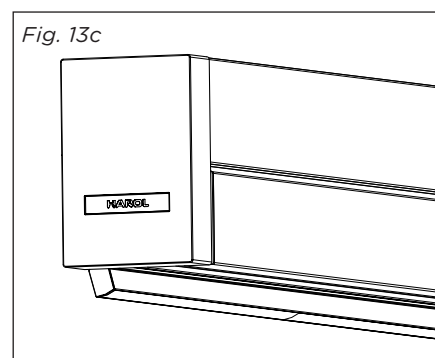
- Materiaal: zwart kunststof PA66.
- Functie: voorzien van afgerond puntvormig deel waardoor uitvalsbuis steeds op identieke wijze de kast afsluit. Dit deel grijpt in in de aanslag van de kast (zie ook puntje 4.6).

## 4.12. Bevestigingsmaterialen

Knikarmschermen oefenen een zeer grote kracht uit op de montageondergrond. Daarom wordt aangeraden het scherm te bevestigen met chemische ankers (firma's Hilti, Würth,...) of andere bevestigingsmaterialen. Raadpleeg hiervoor uw toeleverancier.

## 4.13. LED verlichting voor BX270

- Optioneel
- De verlichting bestaat uit een LED profiel, LED strip, voeding (230V AC - 24V DC) en eventueel een ontvanger.
- De LED strip wordt gekleefd in het LED profiel.
- De voeding en eventueel RTS of IO ontvanger worden op de zijplaat geplaatst, achter de zijkap.
- Het LED profiel wordt op de aangepaste montageborgingen geklikt.
- De verlichting is te gebruiken in open en gesloten stand van het scherm.
- De LED strip wordt steeds voorzien over de volledige breedte van het scherm. Op de beide uiteinden kan een stukje minder sterk verlicht worden, afhankelijk van de kniplengte van de LED strip.
- De LED strip werkt op 24V, 9,6W/m.
- De verlichting is bedoeld als sfeerverlichting.
- De dimbare LED verlichting is niet geïntegreerd in het scherm. De voeding, dim-module en i.o. ontvanger worden in een externe aansluitdoos geplaatst (290x190x100).



**Figuur 13c:**  
BX270 + LED

## Bediening

- Er bestaan 4 mogelijke opties voor de bediening van de LED verlichting:  
Voeding en ontvanger geïntegreerd in het scherm:
  - 1. Standaard**  
Er is een voedingskabel voorzien die op een bedieningsknop kan aangesloten worden.
  - 2. RTS bediening**  
De verlichting is te bedienen met alle RTS bedieningen.
  - 3. IO bediening**  
De verlichting is te bedienen met alle IO bedieningen.  
Voeding en ontvanger in een externe aansluitbox:
  - 4. Dimbare IO bediening**  
De verlichting is niet te bedienen met Smoove IO bedieningen.
- De afstandsbediening zit niet inbegrepen in de LED verlichting.
- 3 meter elektrische kabel.

## Gekoppelde schermen

- Er wordt een LED strip met voeding voorzien per schermdeel en eventueel één ontvanger.
- De prijs voor de LED verlichting is de som van de twee schermdelen.

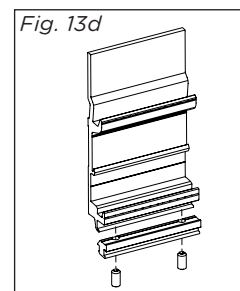
## TECHNISCHE FICHE KNIKARMSCHERMEN BX260 / BX270

### Extra muurconsole LED BX270

- Indien de montagebeugels meer dan +/- 2,5 m uit elkaar hangen, wordt er om de doorbuiging van het LED profiel te beperken een extra muurbeugel voorzien.

Zie onderstaande tabel voor het aantal extra muurconsoles per scherm.

BREEDTE	UITVAL	# MUUR-CONSOLES
2050 - 3050	1,5 - 3,5	0
3051 - 4050	1,5 - 3,5	1
4051 - 6000	1,5 - 3,5	0
6001 - 7000	1,5 - 3	2
6001 - 7000	3,5	1



Indien men meer muurconsoles wenst, zijn deze bij te bestellen met optie **A4203**.

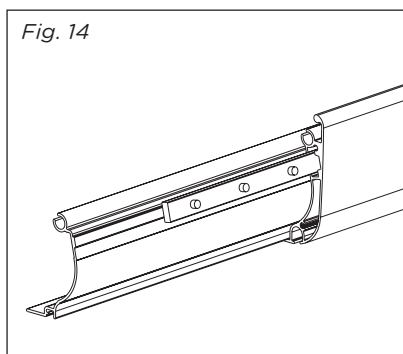
## 5. GEKOPPELDE ZONNESCHERMEN

### 5.1. Koppeling met cardan

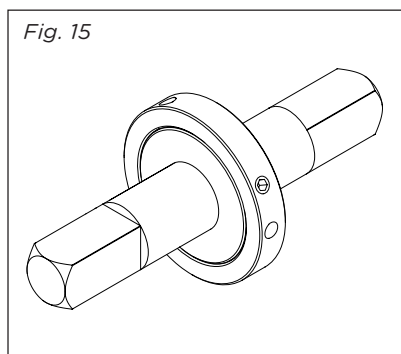
- De twee delen worden ter hoogte van de oprolas aan elkaar verbonden door twee koppelingsschijven uit roestvrij staal.
- De voorlijst, kap en de achterplaat worden gekoppeld met koppelstukken tot ogenschijnlijk doorlopende profielen bij montage.
- Het doek wordt in twee losse doeken uitgevoerd en is reeds gemonteerd op beide scherm delen.
- Bmin (per schermdeel) = uitval + 500 mm bij BX260.
- Bmin (per schermdeel) = uitval + 525 mm bij BX270.

### 5.2. Koppeling met cardan en doekspleetafdekking

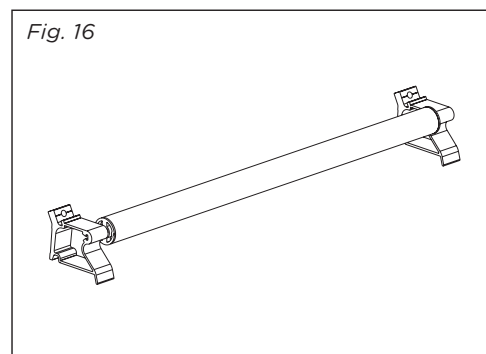
- Idem als koppeling met cardan (zie puntje 5.1.)
- De lichtspleet tussen de twee doeken wordt afgedekt door een doekspleetafdekking. (zie Fig. 16)
- Bmin (per schermdeel) = uitval + 750 mm bij BX260.
- Bmin (per schermdeel) = uitval + 775 mm bij BX270.
- Een veerasje wordt onder de doeken geplaatst, ter hoogte van de lichtspleet.
- Het veerasje wordt tussen de twee aanslagen van de kast gemonteerd.
- Het doek zit met dubbelzijdig kleeflint vast op het veerasje.
- Aan de voorzijde is het doek in de doekgleuf van het koppelstuk van de voorlijst geschoven.
- De breedte van de doekspleetafdekking is 500 mm.
- Tijdens het uitrollen trekt de voorlijst het doek mee en wikkelt het doek af van het veerasje. Het sluit zodoende de lichtspleet af.



**Figuur 14:**  
Koppelstuk voorlijst



**Figuur 15:**  
Koppelschijven



**Figuur 16:**  
Doekspleetafdekking

## 6. BEDIENING

Er zijn twee bedieningssystemen mogelijk: stangbediening of elektrische bediening

### 6.1. Stangbediening

- Standaard:
  - zelfremmend worm-wormwielmechanisme.
  - overbrengingsverhouding 7:1.
  - slingerstang met knevel: lengte 1600 mm.
  - maximale mogelijke schermbreedte voor stangbediening is 6000 mm.
- Optioneel:
  - langere slingerstang.

### 6.2. Elektrische bediening

- Standaard:
  - ingebouwde, asynchrone buismotor met afstelknoppen.
  - automatische naregeling, scherm zal steeds volledig sluiten.
  - 3 meter elektrische kabel.
  - enkelpolige opbouwschakelaar en stekker.
- Optioneel:
  - elektrische kabel 5 meter (A288) of 10 meter (A289).
  - zonder schakelaar en stekker (A59)
  - motor met ingebouwde ontvanger (RTS) (A1076)  
Standaard met 3 meter en optioneel met 10 meter elektrische kabel  
Standaard met en optioneel zonder zender voor muurbevestiging.
- Voor groepsbedieningen en automatisering: zie de Harol domotica-catalogus.

#### Opmerking:

De boven- en onderpositie van de motor zijn reeds fabrieksmatig afgesteld. Bij eventuele bijregeling van de helling van het scherm is het mogelijk dat ook de eindpositie iets bijgesteld dient te worden.

## 7. DOEKEN

- Acryldoeken:
  - samenstelling: acrylvezels in de massa gekleurd.
  - kleur: fantasie- en uni-kleuren volgens collectieboeken.
  - gewicht:  $\pm 290 - 300 \text{ g/m}^2$ .
  - dikte:  $\pm 0.5 \text{ mm}$ .
  - confectie:
    - verticale banen van 1200 mm.
    - zijzomen van 50 mm.
    - dubbele stepsteek met polyester garen.
  - doeken zijn behandeld tegen rotting, zijn schimmelwerend en vuilafstotend.

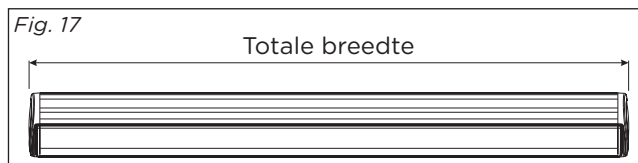
## 8. GEWICHT

Voor de BX-260 is het benaderende gewicht  $\pm 18 \text{ kg}$  per meter (breedte).  
Het benaderende gewicht voor de BX-270 bedraagt  $\pm 20 \text{ kg}$  per meter (breedte).

## 9. RICHTLIJNEN VOOR EEN CORRECTE OPMETING EN MONTAGE

### 9.1. Richtlijnen voor een correcte opmeting

- Breedte B:
  - afgewerkte breedte inclusief de zijkappen van de kast.
  - het doek is steeds smaller dan de breedte van het scherm.



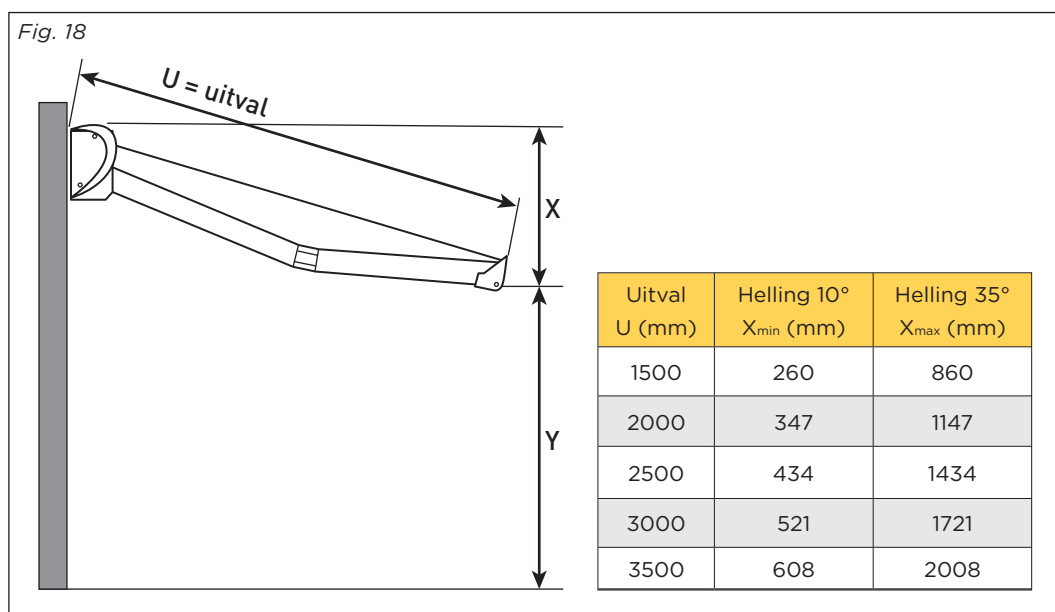
**Figuur 17:**

Totale breedte

- Uitval U:
  - gemeten vanaf de achterzijde kast (bovenkant) tot de voorzijde van de voorlijst (zie fig. 18).
  - een gemonteerd zonnescherm komt steeds iets verder uit (t.o.v. de muur) dan de opgegeven uitval.
- Voor een optimale zonwering dient het zonnescherm voldoende links en rechts voorbij het raam komen.

### 9.2. Richtlijnen voor een correcte montage

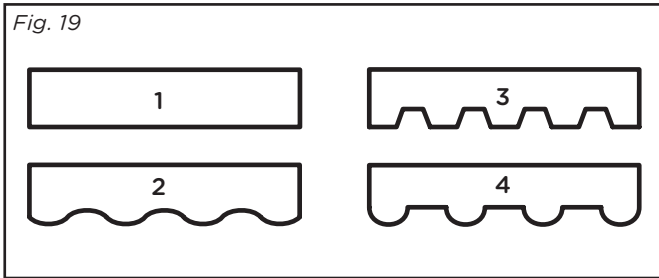
- Lees eerst grondig de montagehandleiding door vooraleer met de montage van het zonnescherm aan te vangen !
- Hou rekening met de kwaliteit van de montageondergrond, zeker bij slechte muren, muren in gasbeton of muren met zachte of holle stenen dienen aangepaste bevestigingsmaterialen gebruikt te worden en is het noodzakelijk extra muurconsoles te plaatsen ! Gebruik correcte bevestigingsmaterialen. Raadpleeg hiervoor uw schroevenleverancier.
- Monteer het scherm voldoende hoog (minimum 2500 mm) !
- Hou voor het afregelen van de helling, onder een hoek tussen minimaal 10° en maximaal 35°, rekening met voldoende doorloophoogte wanneer het scherm geopend is (zie fig. 18) !
- Voorzie aan de bovenzijde voldoende ruimte om het scherm in de muurconsoles te kunnen haken, bij montage onder een oversteek !



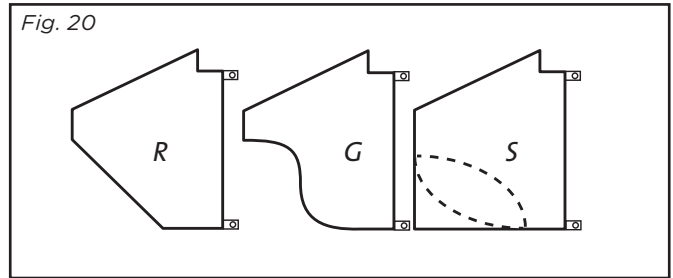
**Figuur 18:**

Minimale en maximale instellingen

## 10. EXTRA TOEBEHOREN



Figuur 19: Volantvormen



Figuur 20: Zijflappen

Fig. 21

ABCDEFGH  
abcdefgh ↔ Code HEN  
123456789

Code HEB ↔  
ABCDEFGH  
abcdefgh  
123456789

ABCDEFGH  
abcdefgh ↔ Code TIB  
123456789

Code COB ↔  
ABCDEFGH  
abcdefgh  
123456789

ABCDEFGH  
abcdefgh ↔ Code PEI  
123456789

Code ERA ↔  
ABCDEFGH  
abcdefgh  
123456789

ABCDEFGH  
abcdefgh ↔ Code BRO  
123456789

Code BAL ↔  
ABCDEFGH  
ABCDEFGH  
123456789

ABCDEFGHI  
abcdefgh ↔ Code BRS  
123456789

Code COS ↔  
ABCDEFGHI  
abcdefgh  
123456789

### 10.1. Volant

- Optioneel.
- Keuze uit vier verschillende types.
- Standaardhoogte bedraagt 250 mm, maar grotere hoogtes zijn mogelijk.

### 10.2. Variovolant

- Niet mogelijk.

### 10.3. Zijflappen

- Optioneel
- Te monteren aan de zijkant van 't scherm, tussen de kast en de voorlijst.
- Verkrijgbaar in 2 gestandaardiseerde vormen of volgens tekening van klant.
- De zijflap steeds van buitenaf te zien.
- Al de benodigde maten voor de bestelling van een zijflap zijn weergegeven op de "bestelbon zijflap" (pagina 16). Alle maten in mm!
- Gelieve deze maten zoals op schets weergegeven dusdanig op te meten.
- Monteerbaar bij openstaand scherm, te verwijderen vooraleer het scherm te sluiten.

### 10.4. Letterschilderingen

- Optioneel mogelijk op volant en/of op doek.
- Keuze uit tien standaard lettertypes.
- Speciale lettertypes, logo's of tekeningen op aanvraag (meerprijs).
- Standaardhoogte van de volant bij letterschildering is 300 mm hoog.

#### Opgelet:

Tekst op gestreepte doeken en volants zijn vaak slecht te lezen. Gelieve in dit geval een uni-kleurig doek te kiezen.

Figuur 21:

Standaard lettertypes voor letterschilderingen

## 11. LEVERING

- De zonwering wordt beschermd met een plastic folie en volledig verpakt in stevig karton.
- Het geheel wordt geleverd zonder bevestigingsmaterialen, deze zijn door de klant zelf te bepalen in functie van de ondergrond.



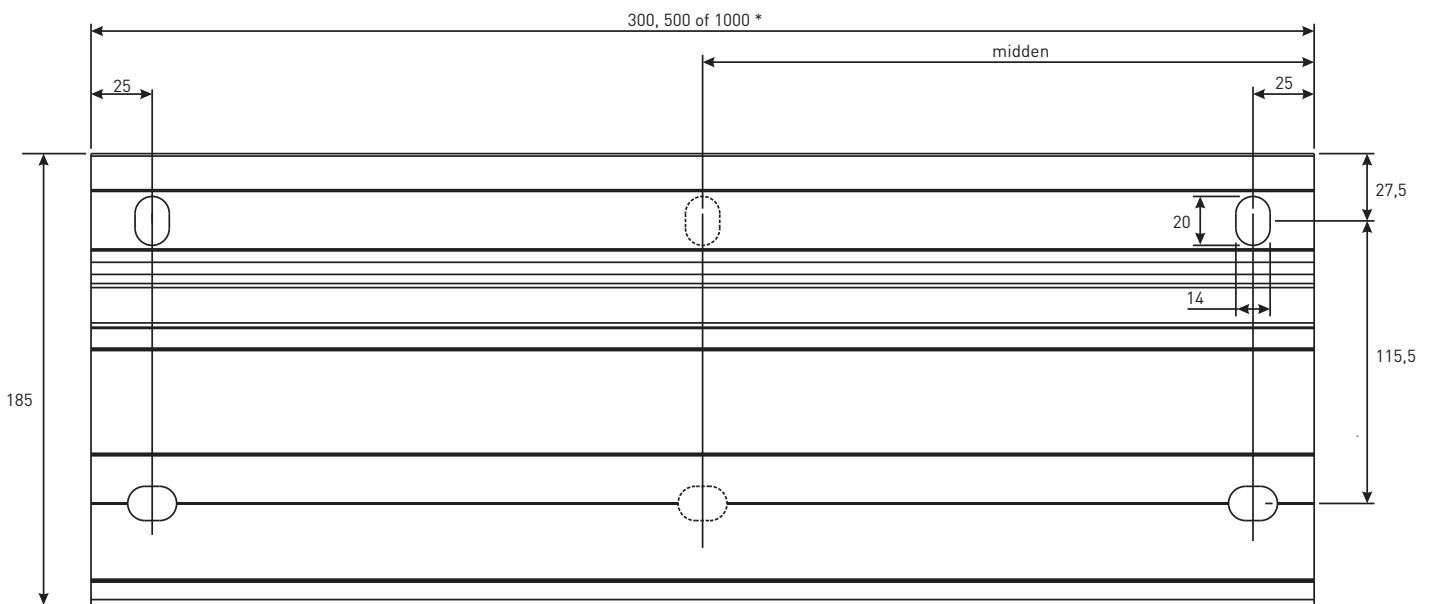
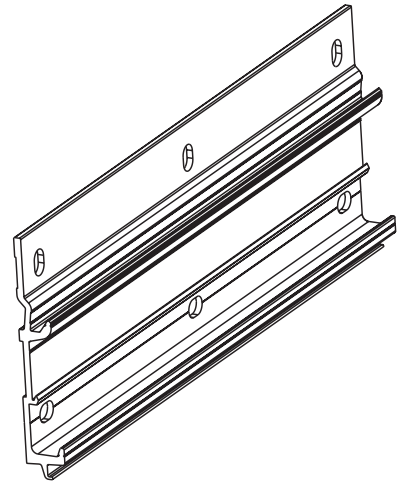
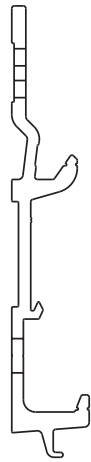
## 12. GEBRUIK EN ONDERHOUD

- De BX-260 en BX-270 zijn zonweringen en géén ‘alle-weersomstandigheden-schermen’. Gebruik de schermen niet als regen- of windscherm. Een gepast gebruik verhoogt immers in grote mate de levensduur van het zonnescherm.
- Regelmatig onderhoud voorkomt slijtage en functioneringsproblemen:
  - Reinig het frame regelmatig met zacht water i.p.v. agressieve middelen die de lak- en beschermlagen aantassen.
  - Reinig het doek regelmatig met een iets stevige borstel. Hardnekkige vlekken behandelen met een lauwe bruine zeepoplossing en nadien overvloedig naspoelen met zuiver water.
- Laat het doek volledig opdrogen alvorens het op te rollen (ook na een onverwachtse regenbui). Laat het doek zeker niet dagenlang nat opgerold zitten in de kast !

## 13. ALGEMENE OPMERKINGEN

- \* In de waarborgbepalingen zit de waarborgkaart. Op deze kaart is een HAROL® identificatie-etiket aan-gebracht waarop ordernummer, fabricatiedatum en het aantal producten vermeld staan. Om de waarborg officieel in te laten gaan, dient de installateur de waarborgkaart in te vullen op de website van Harol.
- \* Alle elektrische aansluitingen dienen te gebeuren volgens de wettelijke bepalingen van het desbetreffende land. De aansluitingen en het goed functioneren zijn de verantwoordelijkheid van de installateur.
- \* Harol aanvaardt geen enkele verantwoordelijkheid voor het losrukken van een zonwering door wind of storm. Uit veiligheidsoverwegingen dient de installateur de zonwering te plaatsen volgens de regels van de kunst, alle voorzorgsmaatregelen in acht nemende voor de montagelocatie en ondergrond.
- \* De zonwering mag enkel gemonteerd worden op zelfdragende structuren die een voldoende grote stevigheid hebben om deze zonwering te dragen.
- \* Al deze gegevens worden te goeder trouw gegeven en dienen enkel ter informatie. Ze weerspiegelen onze huidige kennis en kunnen niet tegen ons gebruikt worden. Harol werkt voortdurend aan de verdere ontwikkeling van alle modellen en behoudt zich het recht voor om te allen tijde productwijzigingen door te voeren zonder voorafgaande verwittiging, zonder hiermee enige verplichting aan te gaan.

# TECHNISCHE FICHE KNIKARMSCHERMEN BX260 / BX270



\* geen sleufgaten in het midden bij muurconsole van 300 mm

<p>1. Aantal:</p> <p>Aantal volledig identieke schermen</p> <p>2. Code koppeling: zie pag. 5</p> <p>A Enkelvoudig scherm, 2 armen          B Enkelvoudig scherm, 3 armen          D Gekoppeld scherm met kardankoppeling          E Gekoppeld scherm met doekspleetafdekking</p> <p>3. Afgewerkte maten:</p> <p>Breedte = Afgewerkte breedte van de kast, totaal overmeten in mm.          Uitval: zie fig. 18 pag. 12</p> <p>4. Bediening:</p> <p>Opmerking: steeds van buiten gezien</p> <p>Type:</p> <p>31 stang          51 elektrisch (= standaard motor)          1076 motor Orea RTS</p> <p>Herkenning van de mogelijkheden van de motoren:          zie tarief tabel vooraan</p> <p>Zijde:</p> <p>1 links          2 rechts</p> <p>5. Standaard schakelaar / muurzender</p> <p>Indien neen, keuze maken uit lijst met domotica-artikelen</p> <p>6. Doek kleur:</p> <p>Kleurnummers vermelden volgens de geldende collectieboeken.</p>	<p>7. Gestel kleur:</p> <p>Wit RAL 9016          Bruin RAL 8019          RAL-kleur (het nummer vermelden)</p> <p>Opmerking: RAL-kleur tegen meerprijs</p> <p>8. Kasttype: zie fig. 3 en 4 pag. 6          R ROND          V VIERKANT</p> <p>9. Volant type: zie fig. 19 pag. 13</p> <p>10. Volant hoogte:</p> <p>Standaard: 250 mm          Met letterschildering: 300 mm</p> <p>Opmerking: hogere volant mogelijk tegen meerprijs</p> <p>11. LED type: (BX270)</p> <p>1 standaard (A2659)          2 RTS (A2660)          3 IO (A2661)          4 IO dimbaar (A2662)</p> <p>12. LED zijde bediening:</p> <p>1 links          2 rechts</p> <p>13. Supplementen:</p> <p>A2524 extra muurconsole 30cm          A2525 extra muurconsole 50cm          A2526 extra muurconsole 100cm          A2533 muurconsole per meter breedte          A2510 met bevestigingsmaterialen          A214 afboordband volant in niet-standaard kleur          A4203 extra montagebeugel LED - BX270</p>	<p>14. Tekst letterschildering:</p> <p>Gelieve duidelijk de tekst in hoofd- en/of kleine letters te vermelden.          Indien de voorziene ruimte onvoldoende is, voeg dan een afzonderlijk blad toe, met vermelding ervan op de bestelbon.</p> <p>15. Afmetingen letterschildering:</p> <p>Breedte en hoogte van de tekst aangeven.          Let op: De kleur van het doek (ondergrond).          De leesbaarheid van het lettertype          (hoofdletters en kleine letters bij BRS en COS).</p> <p>16. Lettertype: Zie fig. 21 pag. 14</p> <p>17. Letter kleur:</p> <p>Gelieve de gewenste kleur te vermelden.</p> <p>18. Plaats van de schildering:</p> <p>Bijv.          Omschrijf zo duidelijk mogelijk de plaats van de tekst op het doek of op de volant.          de plaats t.o.v. de onderzijde          de plaats t.o.v. links          Voeg indien nodig een schets toe aan de bestelbon. (Met vermelding hiervan op de bestelbon)</p> <p>Opmerking: Het is in uw eigen belang vast te leggen hoe de schildering er moet uit zien. Fouten t.g.v. onduidelijke bestellingen worden niet ten laste genomen door Harol.</p>
---	---	--

# Bestelformulier knikarmscherm BX260/270

DATUM: .....

REFERENTIE: .....

KLANT/FACTURATIE

LEVERINGSADRES

Naam: .....

Naam: .....

Adres: .....

Adres: .....

Klantnr: .....

BTW: .....

Tel: .....

Fax: .....

Tel: .....

Fax: .....

Gewenste leveringstermijn: .....

POSITIE	AFGEWERKTE MATEN (MM)		BEDIENING		STANDAARD SCHAKELAAR / MUURZENDER	DOEK KLEUR	GESTEL KLEUR	KAST TYPE	VOLANT			LED		REF.
	BREEDTE 1	BREEDTE 2	UITVAL	TYPE					ZIJDE	TYPE NR	DOEK-KLEUR	HOOGTE	TYPE	
1					ja / neen									
2					ja / neen									
3					ja / neen									
	1	2	3	4	5	6	7	8	9	6	10	11	12	

DOMOTICA-ARTIKELN	POSITIE	AANTAL	ARTIKELNR	AANTAL	ARTIKELNR	AANTAL	ARTIKELNR	SUPPLEMENTEN (12)	POSITIE	NR	NR	NR	NR
	1									1			
2								2					
3								3					

LETTERSCHILDERING	AFMETINGEN		LETTER TYPE	LETTER KLEUR	PLAATS VAN DE SCHILDERING			SCHETS BIJGEVOEGD
	BREEDTE	HOOGTE			16	17	18	
Tekst:								ja / neen
	14	15	16	17	18			

- De bedieningszijde is altijd van buitenaf gezien
- Alle maten in mm aanduiden
- Elke opdracht wordt uitgevoerd volgens onze verkoopvoorwaarden

Ik heb kennis genomen van de technische productomschrijving, en neem volledige verantwoordelijkheid voor de vermelde maten en aanduidingen.

PRUJ: .....

OPMERKINGEN: .....

De klant, .....

# Bestelformulier zijflap voor BX260

DATUM: .....

REFERENTIE: .....

## KLANT/FACTURATIE

Naam: .....

Adres: .....

Klantnr: .....

Tel: .....

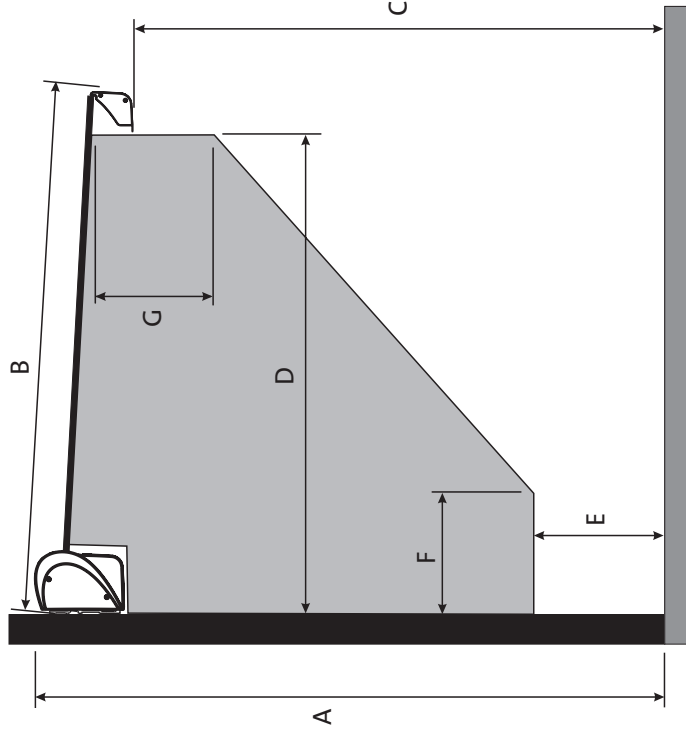
## LEVERINGSADRES

Naam: .....

Adres: .....

Tel: .....

Gewenste leveringstermijn: .....



POSITIE	AANTAL	AFWERKING	DOEK-KLEUR	ZIJDE (LINKS / RECHTS / LINKS+RECHTS)	A	B	C	D	E	F	G
1				L / R / L+R							
2				L / R / L+R							

A = bovenkant kast tot grond

B = achterkant kast tegen de muur, tot voorkant voorlijst

C = onderkant voorlijst tot grond

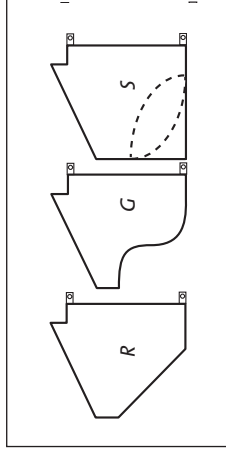
D = achterkant zijflap tegen de muur, tot voorkant zijflap

E = onderkant zijflap tot grond

F = achterkant zijflap tot voorkant onderkant zijflap

G = bovenkant voorkant tot onderkant voorkant zijflap

Ring en tourniquets : standaardposities (zie tek.) of gelieve aan te duiden op schets



Afwerking (schets aan te vullen naar behoefte of wens)

- De zijflap is altijd van buitenaf gezien
- Alle maten in mm aanduiden
- Elke opdracht wordt uitgevoerd volgens onze verkoopsvoorwaarden

Ik heb kennis genomen van de technische productomschrijving, en neem volledige verantwoordelijkheid voor de vermelde maten en aanduidingen.

OPMERKINGEN: .....

OPMERKINGEN: .....

De klant, .....